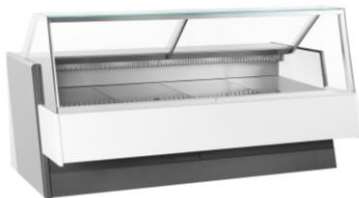


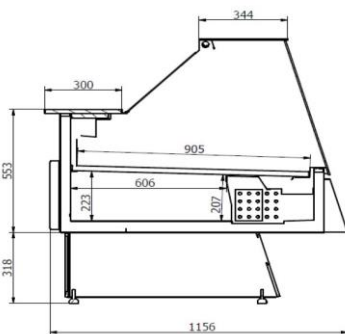
**FUTURA 1.25**

př.č.:40001

<b>Rozměry:</b>	<b>š.</b>	<b>hl.</b>	<b>v.</b>
[mm]	1250	1156	1200



<b>Váha:</b>	120 [kg]
<b>Výstavní plocha:</b>	1,13 [m <sup>2</sup> ]
<b>Počet chlad. komor:</b>	1 ks
<b>Počet dveří:</b>	1 ks
<b>Teplotní rozsah:</b>	+1... +10 [°C]
<b>Okolní teplota:</b>	+16... +25 [°C/RH]
<b>Příkon:</b>	350 [W]
<b>Napětí:</b>	230 V / 50 Hz
<b>Chladivo:</b>	R-404a
<b>Rozměr pracovní desky:</b>	1250x300 [mm]
<b>Spotřeba:</b>	7,8 [kWh/24h]



ilustrační foto

**Popis výrobku:**

- elektronický termostat s ukazatelem teploty
- vnitřní agregát
- automatické odtávání
- vnější plášť s práškovým nástřikem RAL
- **ventilátorové chlazení**
- nerezová výstavní plocha AISI 304
- výškově nastavitelné, nerezové nožky
- bílé osvětlení výstavní plochy
- úložný prostor pod výstavní plochou z nerezové oceli
- rovné přední sklo
- pracovní deska z nerezové oceli o šířce 300mm
- odtok kondenzátu do nádoby
- zadní posuvná plexi dvířka

**Nadstandardní vybavení:**

- **inovativní nanotechnologie ochrany potravin TiO<sub>2</sub>**
- automatické odpařování kondenzátu
- pracovní deska v provedení granit
- přizpůsobeno k zapojení na externí agregát
- čelní police zákazníka
- čelní nárazník z Al
- vnitřní skleněná police
- police pod pokladnu ( 400 x 500 mm )
- skleněná dělící příčka nízká/vysoká, pevná/posuvná
- nerezová kaskádová výstavní plocha (2 nebo 3 schodky)
- verze s nízkým čelním sklem
- verze RYBY
- červené světlo (na maso)
- el. zásuvka jednoduchá nebo dvojitá

Níže uvádíme základní barevné schémata, které nabízíme. Zobrazené barvy mají vizuální charakter. Ostatní barvy podle RAL palety, dostupné v cenové nabídce.



**Použití: pro potravinářské produkty předem zchlazené na požadovanou teplotu.**

LEDO F-M s.r.o. nenes odpovědnost za správnost, úplnost a aktuálnost informací obsažených v těchto materiálech.

Grafické materiály a obrázky se mohou mírně lišit od reality. Obsah katalogu je chráněn autorským právem.