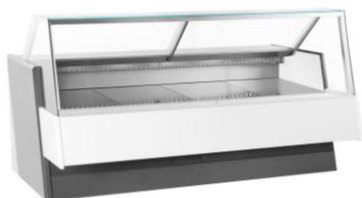


FUTURA 2.5

př.č.:40004

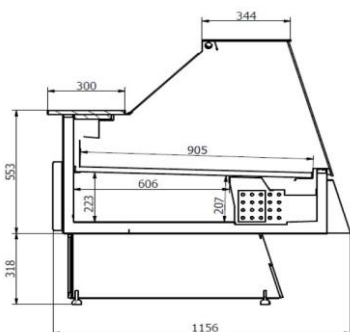
Rozměry:	š.	hl.	v.
[mm]	2500	1156	1200



Váha:	320 [kg]
Výstavní plocha:	2,26 [m²]
Počet chlad. komor:	1 ks
Počet dveří:	2 ks
Teplotní rozsah:	+1... +10 [°C]
Okolní teplota:	+16... +25 [°C/RH]
Příkon:	350 [W]
Napětí:	230 V / 50 Hz
Chladivo:	R-404a
Rozměr pracovní desky:	2500x300 [mm]
Spotřeba:	14,5 [kWh/24h]

Popis výrobku:

- elektronický termostat s ukazatelem teploty
- vnitřní agregát
- automatické odtávání
- vnější plášť s práškovým nástřikem RAL
- **ventilátorové chlazení**
- nerezová výstavní plocha AISI 304
- výškově nastavitelné, nerezové nožky
- bílé osvětlení výstavní plochy
- úložný prostor pod výstavní plochou z nerezové oceli
- rovné přední sklo
- pracovní deska z nerezové oceli o šířce 300mm
- odtok kondenzátu do nádoby
- zadní posuvná plexi dvířka



ilustrační foto

Nadstandardní vybavení:

- **inovativní nanotechnologie ochrany potravin TiO₂**
- automatické odpařování kondenzátu
- pracovní deska v provedení granit
- přizpůsobeno k zapojení na externí agregát
- čelní police zákazníka
- čelní nárazník z Al
- vnitřní skleněná police
- police pod pokladnu (400 x 500 mm)
- skleněná dělící příčka nízká/vysoká, pevná/posuvná
- nerezová kaskádová výstavní plocha (2 nebo 3 schodky)
- verze s nízkým čelním sklem
- verze RYBY
- červené světlo (na maso)
- el. zásuvka jednoduchá nebo dvojitá

Níže uvádíme základní barevné schémata, které nabízíme. Zobrazené barvy mají vizuální charakter. Ostatní barvy podle RAL palety, dostupné v cenové nabídce.



Použití: pro potravinářské produkty předem zchlazené na požadovanou teplotu.

LEDO F-M s.r.o. nenes odpovědnost za správnost, úplnost a aktuálnost informací obsažených v těchto materiálech.

Grafické materiály a obrázky se mohou mírně lišit od reality. Obsah katalogu je chráněn autorským právem.