

VERTIKA DG C900
č.: B1031

Rozměry:	dl.	š.	v.
[mm]	900	757	1285



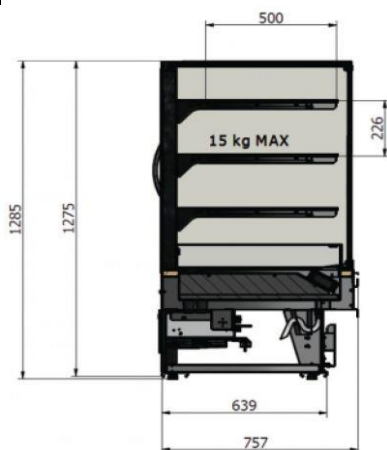
Váha zařízení:	185 [kg]
Počet polic:	3+1 [ks]
Šířka polic:	500 [mm]
Maximální zatížení polic:	15 [kg]
Výstavní plocha:	1,71 [m²]
Teplotní rozsah:	+5... +15 [°C]
Okolní teplota:	+16... +25 [°C] při 60% RH
Chladivo:	R290
Napětí:	230/50 [V/Hz]
Spotřeba energie:	4,5 [kWh/24h]

Popis výrobku:

- vnitřní agregát
- vnitřní část z nerezové oceli - lesklá
- dvojitě sklo proti kondenzaci vody
- rovné přední sklo
- zadní skleněné, posuvné dveře
- podsvícené, výškově nastavitelné, skleněné police
- elektronický termostat s ukazatelem teploty
- automatické odtávání a odpařování kondenzátu
- zařízení vhodné pro spojování do sestav
- dynamické chlazení
- bez opláštění

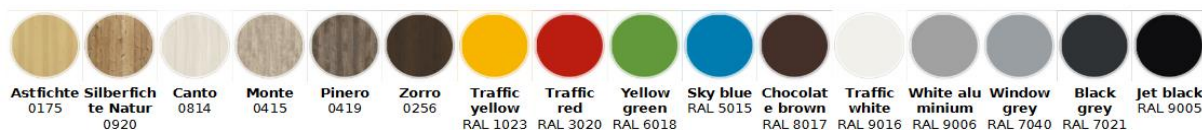
Nadstandardní vybavení:

- inovativní nanotechnologie ochrany potravin TiO₂
 - vnější opláštění z nerezí
 - vnější opláštění v barevném provedení RAL
 - komplet opláštění vnější desky MDF
- viz. vzorník



ilustrační foto

Níže uvádíme základní barevné schémata, které nabízíme. Zobrazené barvy mají vizuální charakter. Ostatní barvy podle RAL palety, dostupné v cenové nabídce.



Použití: pro potravinářské produkty předem zchlazené na požadovanou teplotu.

LEDO F-M s.r.o. nenese odpovědnost za správnost, úplnost a aktuálnost informací obsažených v těchto materiálech. Grafické materiály a obrázky se mohou mírně lišit od reality. Obsah katalogu je chráněn autorským právem.